

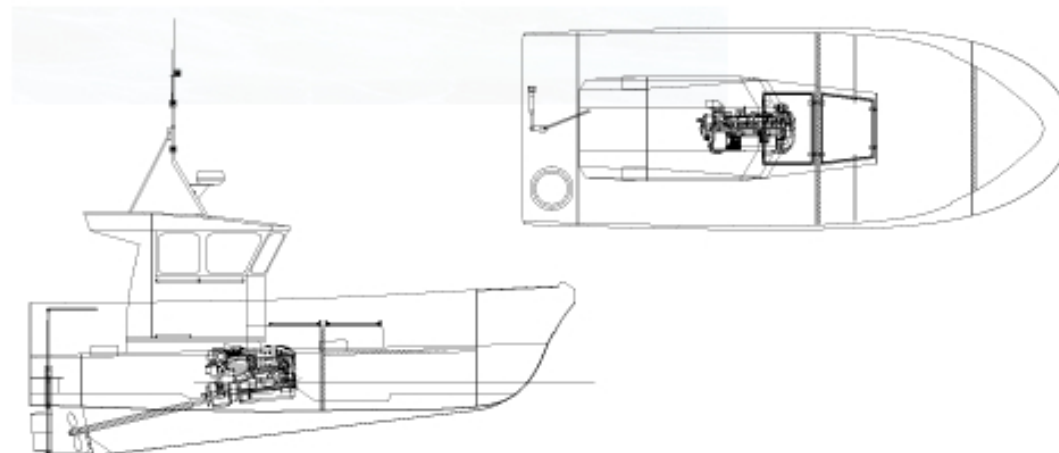
## 9.00 m LIGNEUR

Ligneur rapide, à coque planante avec un plan de pont large, une timonerie ergonomique, destiné à la pêche côtière

Les caractéristiques et le plan de pont peuvent être adaptés aux demandes du client ou du type de pêche

### CARACTERISTIQUES

longueur hors tout	8.90 m
longueur à la flottaison	8.10 m
largeur hors tout	3.30 m
largeur de coque au livet	3.03 m
hauteur du livet de pont à la râblure	1.00 m
hauteur de pavois	0.750 m
surface utile de pont	15.40 m <sup>2</sup>
volume de cale isolée	6.5 m <sup>3</sup>
tirant d'eau arrière	1 m
estimation de jauge	de 3.80 à 5 GT
puissance motrice (estimation)	180 à 330 kw



Atelier Naval de l'Odet - Port du Corniguel 29000 Quimper  
Tel : 02 98 53 66 65 - Fax : 02 99 53 49 48  
email : [ano3@wanadoo.fr](mailto:ano3@wanadoo.fr) - GSM : 06 08 32 72 17